

DUMPER Series

2000 Kg



Absolute reliability

CORMIDI
leading innovation

Una macchina al top

Il C31.200, con portata di 2.000 kg, rappresenta la naturale evoluzione del conosciuto e apprezzato C31.200 rispetto al quale, oltre a varie migliorie e a un motore più potente, è disponibile con l'esclusivo cassone girevole di 180° brevettato che può essere anche accoppiato a un braccio autocaricante con benna all'estremità che permette alla macchina sia di autocaricarsi sia di usare la pala per scaricare su un lato in presenza di pendenze importanti. Tutto ciò nella più totale sicurezza visto che è possibile usare la benna articolata come stabilizzatore. Quest'ultima, inoltre, permette di impiegare il C31.200 anche come skid loader in quanto consente di scaricare senza problemi su camion con sponde alte fino 1,8 m. La nuova variante della serie 200 è, quindi, stata realizzata per ovviare ai limiti dei classici dumper autocaricanti che sono in grado di caricare o scaricare solamente in un'area disposta di fronte al cassone rispetto al senso di marcia. Il C31.200 è dunque un ottimo connubio fra uno skid loader e un dumper con cassone girevole. La larghezza inoltre è di soli 1.260 mm e questo gli permette di operare in spazi molto angusti. Altre caratteristiche importanti il sottocarro munito di rulli oscillanti, almeno il 30% di potenza in più rispetto alla concorrenza, le notevoli prestazioni della trasmissione idrostatica, i comandi servoassistiti e il telaio molto robusto. Il C31.200 è commercializzato con tettuccio e telaio a norme Rops di serie così da garantire al conducente una maggiore protezione dalle intemperie e sicurezza in caso di ribaltamento. Nell'ampio catalogo accessori spicca la betoniera autocaricante da 600 litri. In definitiva un prodotto al vertice della sua categoria che, come gli altri della gamma Cormidi, coniuga al meglio compattezza, qualità, affidabilità, prestazioni e bassi costi di esercizio.

AFFIDABILITA'
ASSOLUTA
absolute reliability



CORMIDI
leading innovation



A machine on the top

The C31.200 machine, with a load capacity of 2.000 kg, represents the natural evolution of the known and appreciated C31.200 model in comparison to which, besides various improvements and to a more powerful engine, it is available with the exclusive patented 180° swivel body, that can also be joined to a self loading arm with bucket that allows to the machine to load itself and to use the shovel to unload on one side in presence of important slope. All this things in total safety, considering that it is possible to use the articulated bucket as a stabilizer. This last thing, allows besides to employ the C31.200 as a skid loader, because it allows to unload on a truck with tall banks until 1,8 m without problems. The new model of 200 series, with the swivel body therefore, is realized to overcome the limits of the classical self loading dumper that is able to load or unload only in a limited area in front of the machine. The C31.200 is really a good match among a skid loader and a dumper with rotating body. The width is of only 1260 mm and this allows to the machine to operate in very narrow spaces. Other important characteristics are the undercarriage provided of oscillating rolls, 30% of more power in comparison to the competitors, the high performances of the hydrostatics transmission, the servo-commands and the very strong frame. The C31.200 is commercialized with the Rops of series to guarantee to the driver a greater protection from the bad weather and safety in the case it turn upside-down. In the large catalog of accessories we notice the 600 liters cement mixer with the self loading bucket. In conclusion this is a product to the Top of his category that, as the others products of the Cormidi production, conjugates to the best compactness, quality, reliability, performance and lower cost of maintenance.

NESSUN COMPROMESSO

no compromises

Benna di lavoro rinforzata per impieghi severi
Heavy duty bucket suitable for the toughest jobs

Benna girevole uso Skid steer
Skid steer style swivel bucket

Braccio di lavoro con sistema flottante
Floating system on Arms

Cilindri idraulici auto allineanti
con cuscinetti antiusura
Auto alignment system on hydraulic cylinder

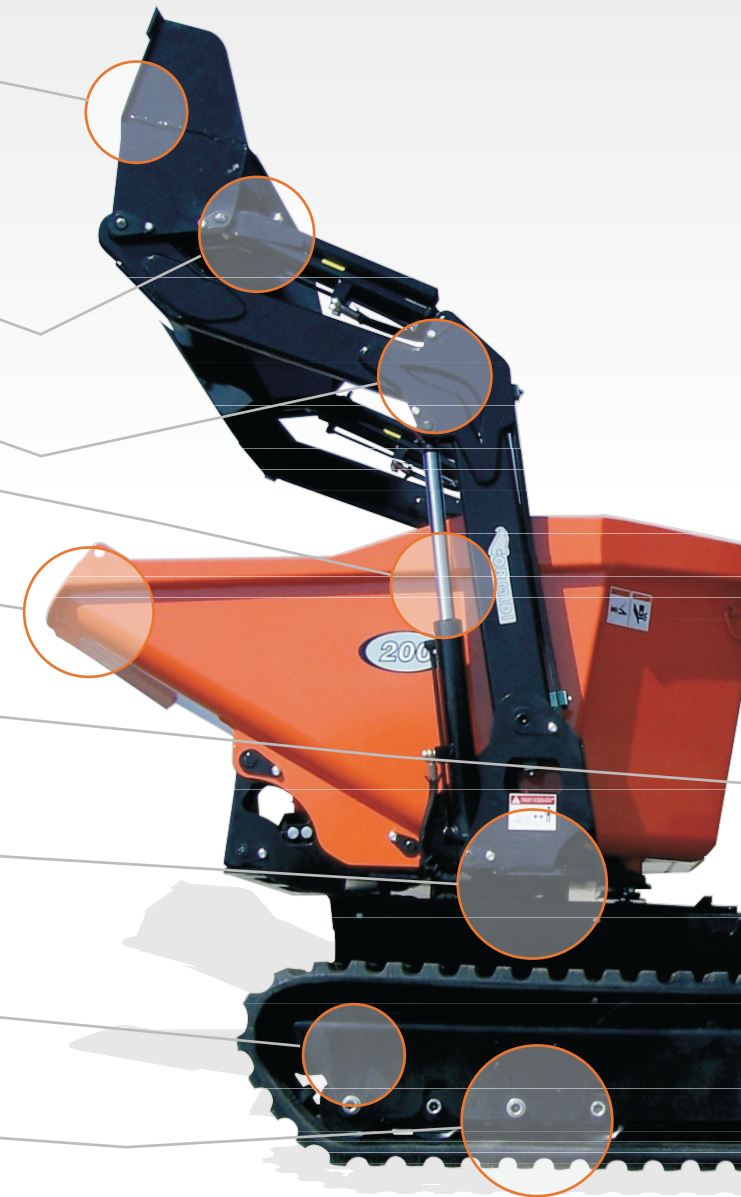
Cassone con spigoli arrotondati
per lo scarico di materiali argillosi
*Rounded skip to facilitate unloading
of clay or moist material*

Manutenzione con accesso facilitato
Veasy mantainance

Cassone e Braccio Auto caricante
rotabili di 180°
180° Swivel Skip with Self Loader

Punti di ingrassaggio facilmente accessibili
Easy access grease points

Rulli oscillanti
Rocking rollers



Le macchine e gli accessori in questa brochure sono impegnativi per la Cormidi, possono cambiare da versione a versione, vi invitiamo a contattare il vostro distributore di fiducia per ulteriori chiarimenti. La Cormidi si riserva il diritto di modificare senza preavviso le immagini e i contenuti della brochure. Please note: The machines and accessories depicted in brochures and catalogues can vary from version to version, therefore please consult your distributor for a description of standard accessories and optional equipment. Cormidi reserves the right to modify without notice the images and contents of the brochure at time of printing. However, newer and upgraded models may look different to the photos shown in this catalogue or brochure.



Tettuccio a richiesta
Optional canopy

Sistema di protezione operatore
ROPS omologato
EEC homologated ROPS fitted as standard

Impianto idraulico supplementare
per ogni tipo di accessorio idraulico
Extra hydraulic output fitted as standard

Freno di parcheggio automatico
Auto brake parking

Strumentazione di bordo
Check Panel on board

Guida Servoassistita
Servo drive System

Sedile regolabile
per un eccellente confort di guida
Adjustable sit for extra comfort

Motore diesel silenziato e a vibrazioni ridotte
*Incorporates super silent engine
cover on diesel version*

Motoriduttori Epicycloidali con motori
a pistoni assiali con portata variabile
*Planetary gear drives with variable
axial piston motor*

* Per le versioni benzina il cofano è opzionale

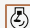






DIVENTA TUTTO PIU' FACILE

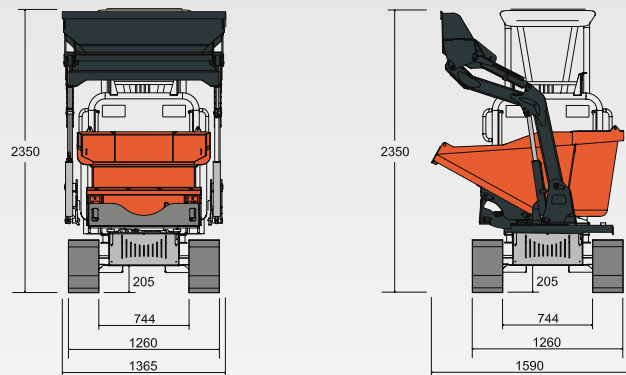
is all more simple

Caratteristiche Tecniche

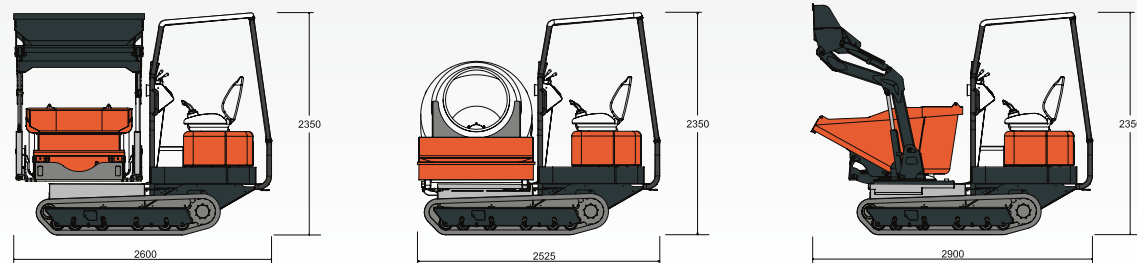
200 series

 Motore / Engine	Diesel	3TNV82 31 hp
 Trasmissione / Transmission	Tipo / Type	idrostatica / hydrostatic
	Pompa idraulica / Hydraulic pump	2x port. variabile/2x variable displ.
	Portata / Flow	2 x 48 l/min (2x12.6 gpm)
	Motore Idraulico / Hydraulic motors	2x orbitali / 2x orbital
	Motore Idraulico / Hydraulic motors	2 x Orbitali 2 velocità / 2 x orbital 2 speed
	Freno di Stazionamento / Brake parking	Negativo lamellare / Negative disk
 Impianto idraulico / Hydraulic system	Pompa idraulica / Hydraulic pump	Ad ingranaggi / Gear pump
	Portata Std / Flow Std	1x33 l/min (1x8.7 gpm)
	Pressione massima / Max pressure	170 bar (2470 psi)
	Distributore / Main valve	3 elementi / 3 way
	Raffreddamento idraulico / Cooler system oil	aria / air
	Ribaltamento cassone / Skip tipping system	Idraulico / Hydraulic
 Sottocarro cingolato / Tracks	Larghezza cingoli / Standard track width	280 mm (9.8 in)
	Rulli inferiori / Track roller	6
	Regolazione tensione cingoli / Track tensioning	Si / Yes
 Prestazioni e dimensioni / Performance and dimensions	Velocità / Max travel speed	0-7.5 Km/h (0-4.7 mph)
	Capacità operativa / Operative weight	2000 Kg (2203 lb)
	Peso / dry weight	1400 Kg (3084 lb) - 1700 Kg (3745 lb) ¹ - 1900 Kg (4185 lb)
	ROPS	si / yes
	Lunghezza max / Overall length	2800 mm (110.2 in) <-> 2900 mm ^{1,2} (114.2 in)
	Larghezza max / Overall width	1260 mm (49.6 in)
	Altezza max / Overall height	2350 mm (92.5 in)

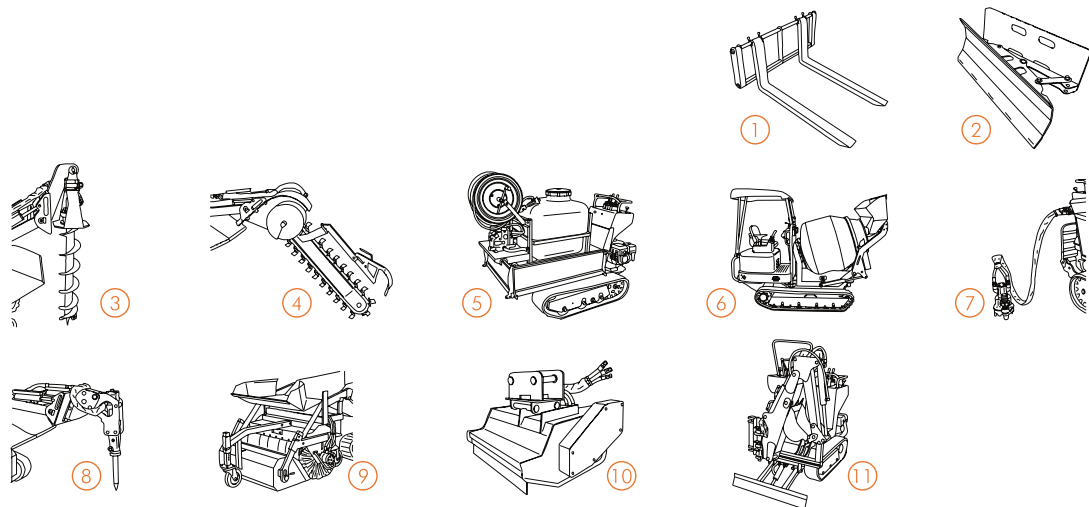
1) Versione / Type RIX 2) Versione / Type ACXW



CORMIDI
leading innovation



ACCESSORI SERIE DUMPER
DUMPER SERIES ACCESSORIES



- 1) Forchetta/Fork 2) Lametta/Blade 3) Trivella/Auger 4) Trencher
5) Atomizzatore/Atomizer 6) Betoniera/Concrete mixer 7) Pompa acqua/Water pump 8) Martello/Hydraulic hammer 9) Spazzola/Brush
10) Trinciamenti/Seed shredder 11) Mini escavatore/Mini excavator



