

DUMPER Series

1000 Kg



Absolute reliability

CORMIDI
leading innovation

Piccole, grandi macchine

Cormidi è sinonimo di Dumper. Per questo tutti i modelli sono accomunati da alte prestazioni, ingombri ridotti, bassi costi di gestione e affidabilità a tutta prova. Macchine che grazie alle capacità tecniche degli ingegneri Cormidi uniscono grande compattezza a ottime prestazioni. Come nel caso dei modelli della serie 100 che grazie ai performanti motori a benzina e diesel e al robusto sottocarro cingolato, studiato specificatamente per gli utilizzi più gravosi, sono in grado di operare agevolmente in presenza di fango, neve, pietre, detriti, scalini e mulattiere. I rulli oscillanti, inoltre, riducono i sobbalzi e permettono ai nastri gommati del sottocarro di scivolare dolcemente sugli ostacoli garantendo un confort e una sicurezza di guida eccezionali. I minidumper della serie 100 sono dotati di un'eccellente trasmissione idrostatica basata su due pompe a pistoni assiali con portata variabile e due motoriduttori con motori a pistoni assiali a portata variabile, che sono quanto di più avanzato in termine di tecnologia, prestazioni, facilità d'uso e sicurezza. Questo tipo di pompe, infatti, permette di trasformare tutti i cavalli del motore in forza motrice, così da rendere i minidumper Cormidi serie 100 inarrestabili anche nelle condizioni di lavoro più impegnative. Inoltre rispetto ai modelli più piccoli la versione con propulsore diesel ha i comandi servoassistiti e per la massima sicurezza anche i freni automatici a inserimento elettronico. Così non appena l'operatore toglie le mani dalle leve si inserisce automaticamente il freno di stazionamento. Infine, sempre a livello di trasmissione la variante con unità diesel oltre alle pompe a portata variabile ha pure i motori a cilindrata variabile il che consente una doppia velocità di traslazione. L'impianto idraulico dedicato ai servizi è separato da quello della trasmissione. In tal modo è possibile eseguire i movimenti di traslazione e quelli di lavoro in contemporanea. Una caratteristica che nessun concorrente può vantare.

AFFIDABILITÀ
ASSOLUTA
absolute reliability





Great compact machines

Cormidi built Dumper. All of our models are high performance machines, taking a very small stock space, low maintenance costs and reliable technology. Thanks to the Cormidi's skilled engineers we can provide the best performing compact machines. Our 100 series models, gasoline and diesel engine are a tough tracked specially tested on mud, snow, rocks, debris, steps and narrow pathways. The oscillating rolls provide the best safety and confort, reducing jolting can transfer to the under rubber skids an excellent smooth driving feeling. Our 100 series minidumpers come with an excellent hydrostatic transmission based on two axial piston pumps at a variable power capacity, all advanced technology to improve performance safety and handling use. Infact this type of pumps, is able to convert all of it's horse power in propelling power, making the Cormidi's 100 series unstoppable even under the most intensive working conditions. Moreover in comparison to the smallest models the machine with diesel engine has the servo-commands and also the electronic brakes to have more safety of driving. So as soon as the operator moves the hands from the levers, the brake of parking is inserted automatically. Finally, the model with diesel engine has the pumps with varying flow and also has the reducers with varying capacity which allows a double speed of translation. The hydraulic system of the moving part is separately divided from the machine transmission to make possible the working and transmission movements simultaneously. A feature of none else, making possible operate a various ammount of utensils and to be able to cover almost every job.

NESSUN COMPROMESSO

no compromises

Benna di lavoro rinforzata per impieghi severi
Heavy duty bucket suitable for the toughest jobs

Benna girevole uso Skid steer
Skid steer style swivel bucket

Braccio di lavoro con sistema flottante
Floating system on Arms

Cilindri idraulici auto allineanti
con cuscinetti antiusura
Auto alignment system on hydraulic cylinder

Cassone con spigoli arrotondati
per lo scarico di materiali argillosi
*Rounded skip to facilitate unloading
of clay or moist material*

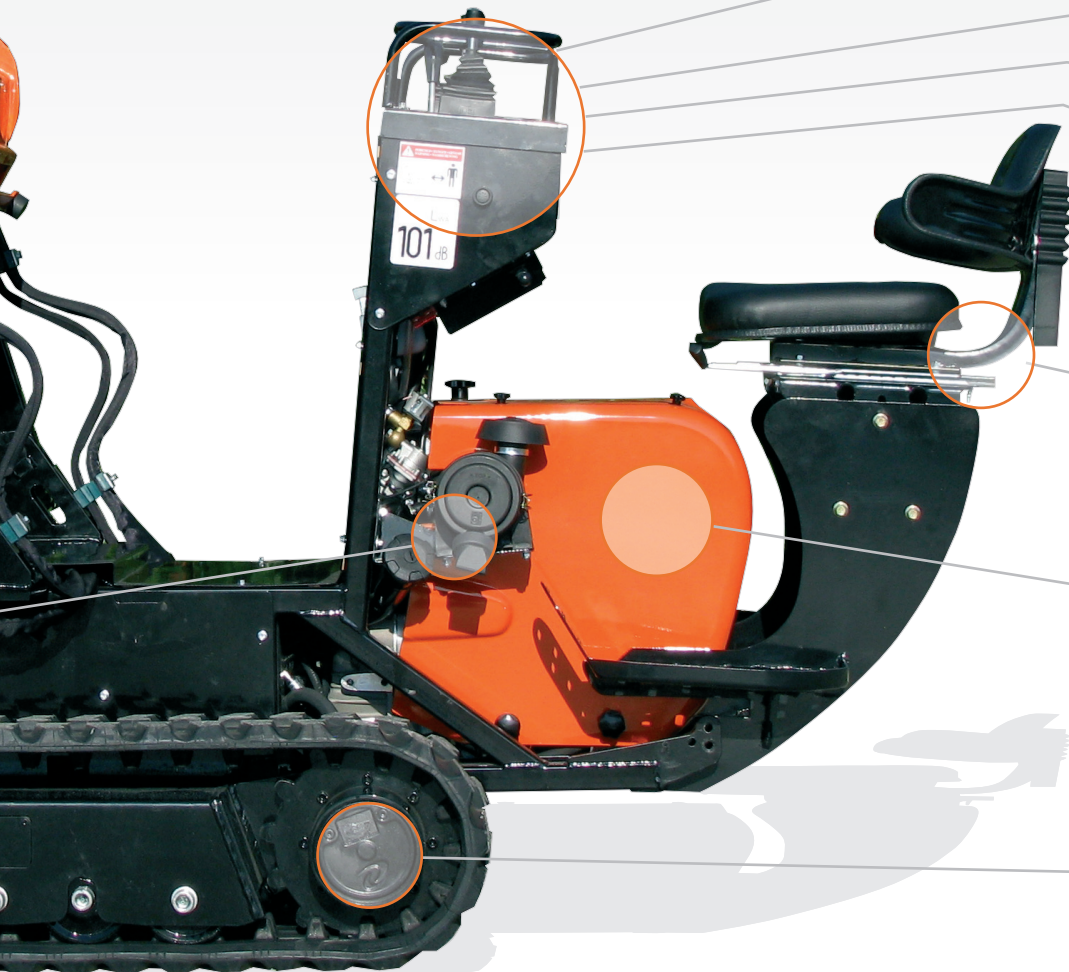
Manutenzione con accesso facilitato
Veasy mantainance

Punti di ingrassaggio facilmente accessibili
Easy access grease points

Rulli oscillanti
Rocking rollers



Le macchine e gli accessori in questa brochure non sono impegnativi per la Cormidi, possono cambiare da versione a versione, vi invitiamo a contattare il vostro distributore di fiducia per ulteriori chiarimenti. Cormidi. Please note: The machines and accessories depicted in brochures and catalogues can vary from version to version, therefore please consult your distributor for a description of standard accessories in production at time of printing. However, newer and upgraded models may look different to the photos shown in this catalogue or brochure.



Impianto idraulico supplementare
per ogni tipo di accessorio idraulico
Extra hydraulic output fitted as standard

Freno di parcheggio automatico
Auto brake parking

Strumentazione di bordo
Check Panel on board

Guida Servoassistita
Servo drive System

Sedile regolabile
per un eccellente confort di guida
*Adjustable sit
for extra comfort*

Motore diesel silenziato e a vibrazioni ridotte
*Incorporates super silent engine
cover on diesel version*

Motoriduttori Epicicloidali con motori
a pistoni assiali con portata variabile
*Planetary gear drives with variable
axial piston motor*

* Per le versioni benzina il cofano è opzionale








DIVENTA TUTTO PIU' FACILE

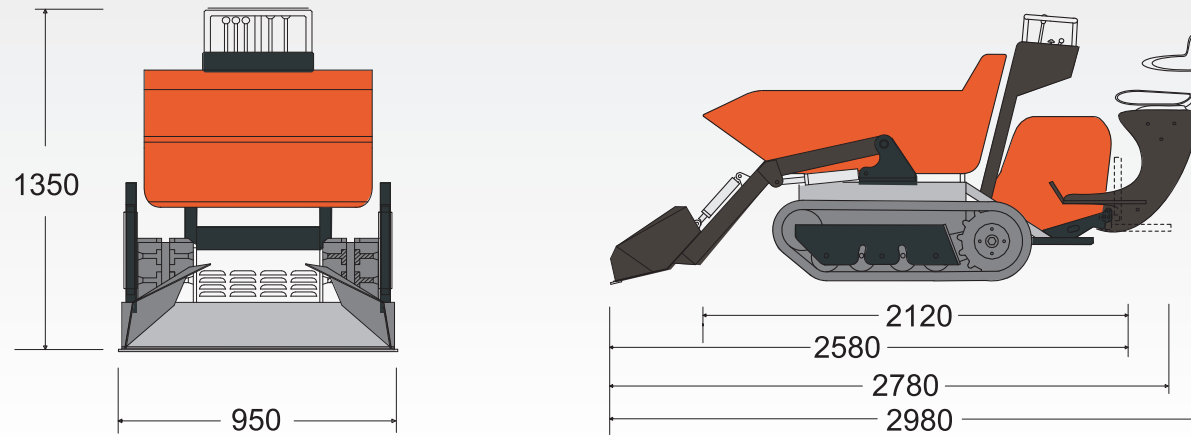
is all more simple

Caratteristiche Tecniche

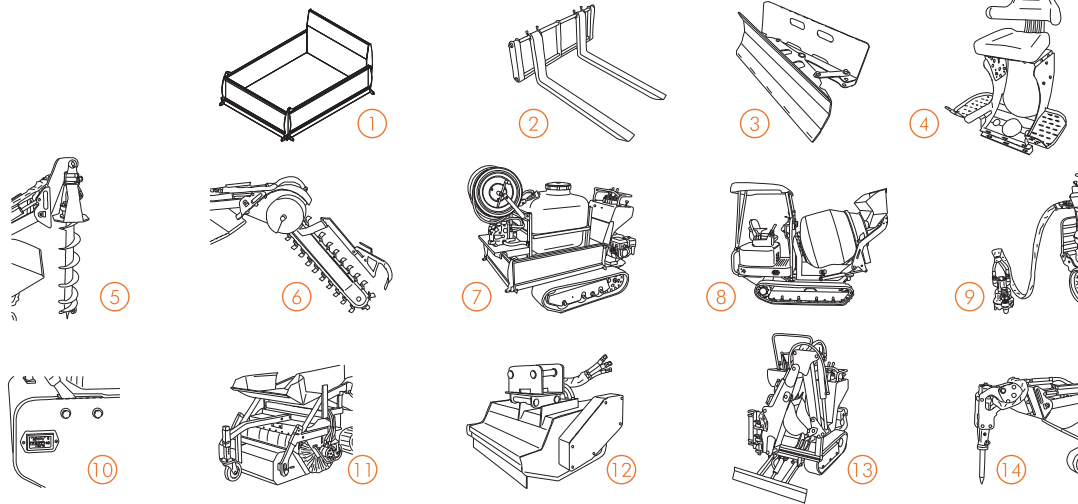
100 series

	Motore / Engine	
	Benzina	Honda GX 390 13hp
	Diesel	Lombardini Focs AE 17.2 hp
	Trasmissione / Transmission	
	Tipo / Type	idrostatica / hydrostatic
	Pompa idraulica / Hydraulic pump	2x port. variabile/2x variable displ.
	Portata / Flow	2 x 32.4 l/min (2x8.5 gpm)
	Motore Idraulico / Hydraulic motors	2x orbitali / 2x orbital
	Motore Idraulico / Hydraulic motors	2 x Pistoni Assiali Variabili / 2 x variable displacement axial piston
	Freno di Stazionamento / Brake parking	Negativo lamellare / Negative disk
	Impianto idraulico / Hydraulic system	
	Pompa idraulica / Hydraulic pump	Ad ingranaggi / Gear pump
	Portata Std / Flow Std	1x13.5 l/min (1x3.6 gpm)
	Portata Hi-Flow / Hi-flow	1x20 l/min (1x5.3 gpm)
	Pressione massima / Max pressure	150 bar (2180 psi)
	Distributore / Main valve	2/3 elementi / 2-3 way
	Raffreddamento idraulico / Cooler system oil	aria / air
	Ribaltamento cassone / Skip tipping system	Idraulico / Hydraulic
	Soffacarro cingolato / Tracks	
	Larghezza cingoli / Standard track width	190 mm (7.5 in)
	Rulli inferiori / Track roller	4
	Rulli oscillanti / Rocking rollers	Si / Yes
	Regolazione tensione cingoli / Track tensioning	Si / Yes
	Prestazioni e dimensioni / Performance and dimensions	
	Velocità / Max travel speed	0-5.2 Km/h (0-3.3 mph) <-> 0-6.5 Km/h (0-4.1 mph)
	Capacità operativa / Operative weight	1000 Kg (2203 lb)
	Peso / dry weight	530 Kg (1167 lb) ² <-> 640 Kg (1410 lb) ²
	Peso / dry weight	580 Kg (1278 lb) ^{3,4} <-> 690 Kg (1520 lb) ⁴
	Lunghezza max / Overall length	1900 mm (74.8 in) ² <-> 2400 mm (94.5 in) ³
	Larghezza max / Overall width	950 mm (37.4 in) ² <-> 980 mm (38.6 in) ³
	Altezza max / Overall height	1350 mm (53.1 in) ³
	Cassone dumper / Standard tip skip	1350 x 950 x 370 mm ² (53.1x37.4x14.6 in) ³
	Cassone dumper / Standard tip skip	1350 x 790 x 370 mm ² (53.1x31.1x14.6 in) ³

1) A richiesta / Optional 2) Standard / Standard tip type 3) Autocaricante / Self loading type 4) Solo per la versione Diesel / Diesel type only



ACCESSORI SERIE DUMPER
DUMPER SERIES ACCESSORIES



- 1) Cassone agricolo/Agricultural skip 2) Forchetta/Fork 3) Lametta/Blade 4) Sedile/Seat 5) Trivella/Auger 6) Trencher
7) Atomizzatore/Atomizer 8) Betoniera/Concrete mixer 9) Pompa acqua/Water pump 10) Conta ore/Hour counter 11) Spazzola/Brush
12) Trinciamenti/Seed shredder 13) Mini escavatore/Mini excavator 14) Martello/Hydraulic hammer





Via Fonte, 342 84069 Roccadaspide (SA) Italy - Tel +39 0828 943688 Fax 0828 943963
Customer Service: info@cormidi.com