

# IRONCAT SERIES



Absolute reliability

**CORMIDI**  
leading innovation

## Un prodotto unico

Controllo elettronico della potenza, comunicazione delle anomalie a distanza, bracci di sollevamento a ingombro ridotto, posto di guida ampio e ad alta visibilità, sgancio idraulico della benna di serie, ottimo rapporto peso/potenza, sottocarro con rulli oscillanti, autolivellante e flottante disinsensibili, di serie, favorevole distribuzione delle masse, potenza elevata, alta velocità di traslazione, performante impianto idraulico, ruote anteriori e posteriori a doppia guida, manutenzione facilitata, tubi idraulici rigidi. Caratteristiche da grande in un packaging da mini per offrire un'incomparabile mix fra manovrabilità e prestazioni. L'IronCat, quindi, non è uno skid cingolato come tanti altri ma un prodotto Made in Italy pensato per chi vuole il top in fatto di performance, tecnologia e affidabilità.

## Inarrestabile

Uno dei grandi vantaggi offerti dall'IronCat, rispetto a un modello gommato, è la grande impronta al suolo del suo sottocarro cingolato, che gli permette di operare agevolmente su terreni insidiosi come sabbia, fango e neve anche in totale assenza di strade. La presenza dei rulli oscillanti, inoltre, garantisce una maggiore mobilità sulle superfici accidentate, in quanto i cingoli riducono i sobbalzi scivolando sugli ostacoli, e consente una più lunga durata del cingolo stesso. A questo si aggiunge che i cingoli in gomma sono più resistenti degli pneumatici e non possono esplodere o essere bucati.

## Tutto è più facile

L'IronCat eccelle anche in fatto di accessibilità ai punti di manutenzione e rabbocco vero tallone d'Achille di molti concorrenti. La spaziosa cabina è ribaltabile in pochi secondi mediante un comodo comando idraulico, le masse radianti sono sollevabili verso l'alto grazie a due molle a gas mentre aprendo lateralmente il robusto e ampio cofano motore di metallo si accede al filtro dell'aria, a quello del combustibile e agli altri componenti soggetti a controllo periodico.

## Potenza da vendere

Oltre al generoso motore diesel di ultima generazione EPA TIER III, l'IronCat monta un evoluto impianto idraulico che di serie eroga 80 litri di olio al minuto che salgono addirittura a 135 con l'opzione Hi Flow. Ciò consente l'azionamento di un elevato numero di attrezzature fra cui, solo per citarne alcune, benne miscelatrici, spazzolatrici e trivelle. A questo si aggiunge che grazie alle ben dimensionate pompe idrostatiche della trasmissione, che permettono di trasformare tutti i cavalli del motore in forza motrice, l'IronCat ha una tale spinta da risultare inarrestabile anche nelle condizioni di lavoro più impegnative. Il segreto di tanta "forza" è il vero orgoglio dei tecnici Cormidi. Nell'IronCat, infatti, motore e pompe sono gestite da un microcomputer che sceglie la curva di erogazione ideale della potenza in base ai comandi impartiti dal conducente.

AFFIDABILITA'  
**ASSOLUTA**  
absolute reliability





### Unstoppable undercarriage

Professional contractors understand the obvious advantages of tracks: rubber tracks are more resistant than tires and do not explode or puncture and go where wheeled loaders cannot. Compact tracked loaders try to handle rough terrain with variations of a traditional bogey wheel suspension. IronCat is different. The proprietary walking roller system and steel lugs guarantee a maximum positive ground engagement, maximum torque on rough terrain and minimum engine horsepower requirements and track wear. Thanks to the design of this high efficiency positive displacement hydrostatic transmission pumps, all the engine 'horses' are converted to traction power. The IronCat is simply unstoppable even under the most intensive and rough terrain. Compared to soft rubber models, the wide hard rubber surface of the track operates effortlessly on soft ground such as sand, mud and snow.

### Load sensing power

The IronCat is equipped with a generous diesel engine EPA TIER III. The unique load sensing IronCat will use only the required horsepower that the job needs therefore the engine does not need to be revved up to maximum power. IronCat only uses the power it needs. IronCat engine and pumps are managed by a proprietary microprocessor that chooses the ideal power requirements of the driver. Fuel consumption and noise is dramatically reduced.

### Hi-flow hydraulics

IronCat has an advanced hydraulic system capable of delivering 80 to 135 liters of oil per minute (21-35.5 gpm) with the Hi-Flow switch. Power an unlimited number of attachments such as concrete mixers, sweepers, trenchers, augers and jack hammers.

### Effortless controls and visibility

The spacious cab provides 360 degree visibility; the key to safety and operator comfort. A clear view of the cutting edge is obvious, but the extra low lift arm design and compact body provides unprecedented sweeping views from all directions. Proportional low-effort joystick controls enable operators to IronCat for longer periods. Features such as push button quick attach, float, parallel lift, boost power and fingertip auxiliary controls are all standard features.

### Low maneinance

Tracks can be expensive. The IronCat tracks minimize slip on obstacles ensuring a dramatically longer life of the tracks. Starting with the best components available is essential and quick easy access for maintenance is critical in this industry. The IronCat has a wide swing-away rear steel door that allows easy access to the air, fuel and oil filters and common drive components for periodic service. The spacious cab can be tilted through a hydraulic control in few seconds and the radiator lifts clear out of the way of the gas shocks.

# NESSUN COMPROMESSO

*no compromises*



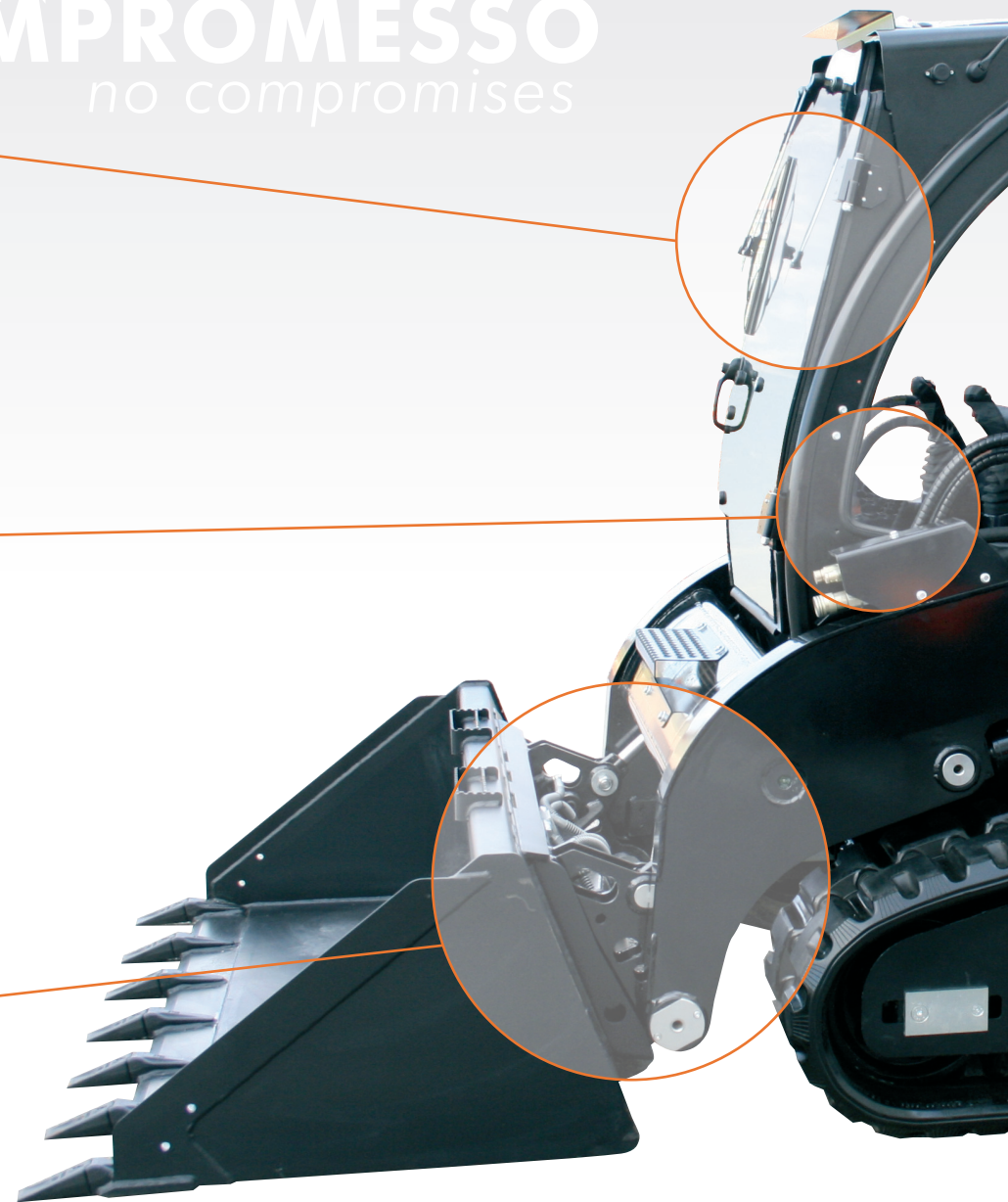
Eccezionale visibilità laterale  
*Excellent side visibility*



Trasmissione con controllo elettronico  
della potenza  
*High performance transmission  
with electronic system*



Sistema di attacco HYD universale  
*Universal hydraulic quick attach*



Le macchine e gli accessori in questa brochure non sono impegnativi per la Cormidi, possono cambiare da versione a versione, vi invitiamo a contattare il vostro distributore di fiducia per informazioni assolutamente impegnative per la Cormidi. Please note: The machines and accessories depicted in brochures and catalogues can vary from version to version, therefore please consult your distributor for photos in catalogues and brochures represent the Cormidi machines in production at time of printing. However, newer and upgraded models may look different to the photos shown in this catalogue.



Accesso facilitato per la manutenzione  
*Easy maintenance*



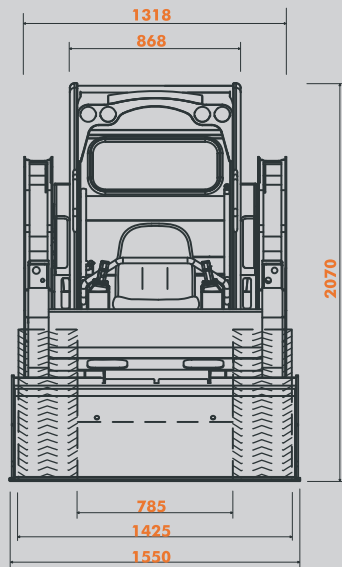
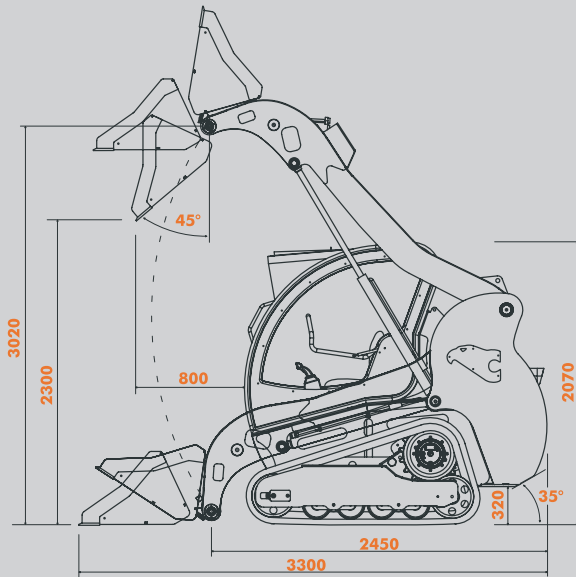
Posto di guida ergonomico  
*Ergonomic driver cockpit*



Sistema di rulli oscillanti  
*Rocking rollers*

per ulteriori chiarimenti. La Cormidi si riserva il diritto di apportare modifiche alle macchine senza alcun preavviso, pertanto i modelli e gli accessori mostrati nella seguente brochure non sono distributori per una descrizione di standard accessori e opzioni disponibili per ogni modello. Cormidi reserves the right to change or to modify the specification of the machines without warning. The catalogue or brochure.

# C145 Series



DIVENTA TUTTO  
**PIU' FACILE**  
is all more simple

## Equipaggiamento standard / Standard equipment for C145-C175

Guida Servoassistita / Drive with servo assistance

Ruote e rulli a tenuta permanente heavy duty / Heavy duty bottom rollers and idler

Ruote e rulli in acciaio ricavate dal pieno / Solid steel for rollers and idler

Kit attrezzi manutenzione / Maintenance tools

Manuale uso e manutenzione / Maintenance book

Martinetti su cuscinetti autoallineanti / Auto aligning bearing in all cylinder

Preso idraulica supplementare con blocco A/B / External power output

Pompe a Portata variabile / Pump with variable displacement

Cofano motore insonorizzato / Cover engine with insulating-noise

Riduttori con motori a pistoni cilindrata variabile / Hub reduction with variable piston motors

Vetri laterali cabina / Side glasses on the cabin

Scangio rapido idraulico benna / Hydraulic quick attach

Acceleratore elettronico / electronic revolution engine

Fari di lavoro / work light on the cabin

Controllo elettronico della potenza con 3 tarature / Electronic adjust power with 3 setup

2 velocità traino / 2 speed travelling

Autolivellamento / Bucket self levelling

Comando flottante sul braccio / Float position on the arms

Sedile regolabile con cintura di sicurezza / Adjustable seat with safety belt

ROPS FOPS / ROPS FOPS (Class 1)

Lampeggiante sicurezza / Flashing light

Preso corrente esterna 12Volt / External plug in 12Volt

Preso corrente interna 12Volt / Internal plug in 12Volt

Benna con denti / Bucket with teeth

Lama di lavoro sui denti / Dozer blade on teeth






Cabina a sollevamento idraulico / Hydraulic lift of the cabin

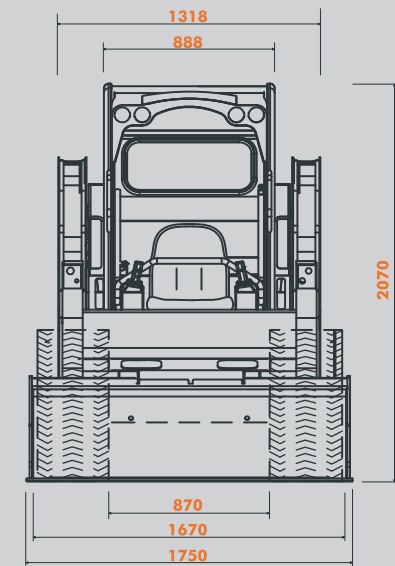
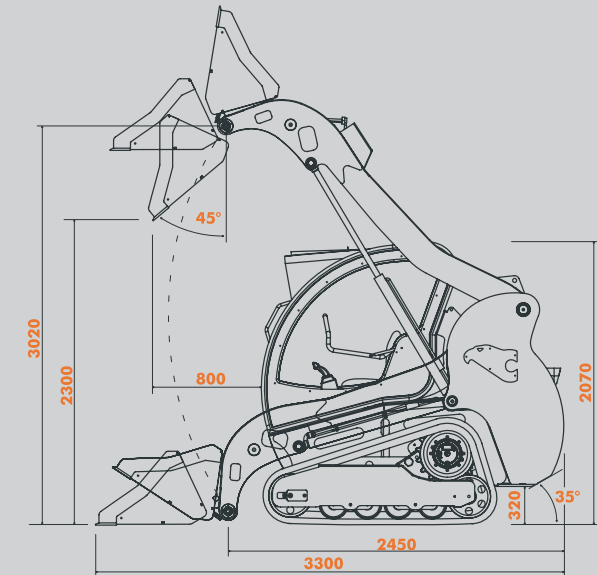
Rulli oscillanti / Rocking rollers

Radiatore ad apertura assistita / Soft lift for Radiator

Impianto idraulico AUX 80lt -225bar doppio effetto / Hydraulic AUX with double effect 80lt - 225bar

## Caratteristiche Tecniche / Technical specifications

|  | IRONCAT C145                      | IRONCAT C175                      |
|--|-----------------------------------|-----------------------------------|
|  <b>Motore / Engine</b>   |                                   |                                   |
| Yanmar (Diesel)  | 4 TNV 98 71 hp                    |                                   |
| Kubota (Diesel)  | V3307 -DI -T E3B turbo 75 hp**    | V3307-DI-T E3B turbo 75 hp        |
|  <b>Trasmissione / Transmission</b>                             |                                   |                                   |
| Tipo / Type  | idrostatica/hydrostatic           | idrostatica/hydrostatic           |
| Pompa idraulica / Hydraulic pump   | 2 x variabile/2 x variable displ. | 2 x variabile/2 x variable displ. |
| Portata / Flow   | 2 x 75.6 l/min (2x20 gpm)         | 2 x 75.6 l/min (2x20 gpm)         |
| Motore Idraulico / Hydraulic motors  | 2 x 2 velocità/2 x 2 speed        | 2 x 2 velocità/2 x 2 speed        |
| Freno di Stazionamento / Brake parking   | Negativo lamellare/negative disk  | Negativo lamellare/negative disk  |
|  <b>Impianto idraulico / Hydraulic system</b>                   |                                   |                                   |
| Pompa idraulica / Hydraulic pump   | Ad ingranaggi/gear pump           | Ad ingranaggi/gear pump           |
| Portata Std / Flow Std   | 80 l/min (21.1 gpm)               | 80 l/min (21.1 gpm)               |
| Portata Hi-Flow / Hi-flow  | 132 l/min (34.8 gpm)              | 135 l/min (35.6 gpm)              |
| Pressione massima / Max pressure   | 225 bar (3150 psi)                | 225 bar (3150 psi)                |
| Distributore / Main valve  | 3 elementi/3 ways                 | 3 elementi/3 ways                 |
| Raffreddamento idraulico / Cooler system oil   | aria/air                          | aria/air                          |
|  <b>Sottocarro cingolato / Tracks</b>                           |                                   |                                   |
| Larghezza cingoli / Standard track width   | 320 mm (12.6 in)                  | 400 mm (15.7 in)                  |
| Ruote inferiori / Wheels   | 6                                 | 6                                 |
| Rulli oscillanti / Rocking rollers   | 4-Si/yes                          | 4-Si/yes                          |
| Regolazione tensione cingoli / Track tensioning  | Idraulica/hydraulic               | Idraulica/hydraulic               |
|  <b>Prestazioni e dimensioni / Performance and dimensions</b> |                                   |                                   |
| Velocità / Max travel speed  | 0-13 km/h (0-8 mph)               | 0-13 km/h (0-8 mph)               |
| Capacità operativa / Operative weight  | (50%) 1358 kg (2994 lb)           | (50%) 1418 kg (3126 lb)           |
| Capacità operativa / Operative weight  | (35%) 951 kg (2096 lb)            | (35%) 992 kg (2187 lb)            |
| Peso in ordine di marcia / Working weight  | 4020 kg (8863 lb)                 | 4200 kg (9259 lb)                 |
| ROPS / FOPS  | Si/yes                            | Si/yes                            |
| Lunghezza max / Overall length   | 3300 mm (130 in)                  | 3300 mm (130 in)                  |
| Larghezza max / Overall length   | 1550 mm (61 in)                   | 1750 mm (61 in)                   |
| Altezza max / Overall height   | 2070 mm (81.5 in)                 | 2070 mm (81.5 in)                 |
| Capacità benna / Bucket capacity   | 0,46 mc (121 gal)                 | 0,52 mc (121 gal)                 |



\*\*Peso in ordine di marcia complessivo di 75 kg autista, pieno di carburante, aria condizionata e porta anteriore cabina

